



PRACOVNÍ ROZSAH

- Průtočné množství do **160 l/min** (9.6 m³/h)
- Dopravní výška až **56 m**

PROVOZNÍ LIMITY

- Manometrická sací výška do **7 m**
- Teplota čerpané kapaliny od **-10 °C** do **+90 °C**
- Teplota okolí do **+40 °C**
- Max. provozní tlak:
 - **6 bar** pro typy CP 100-130-132-150-158
 - **10 bar** pro typy CP 170-190-200
- Čerpadla určena pro nepřetržitý provoz **S1**

KONSTRUKCE A BEZPEČNOSTNÍ STANDARDY

EN 60335-1 EN 60034-1
IEC 60335-1 IEC 60034-1
CEI 61-150 CEI 2-3



Nařízení (EU) č. 547/2012

CERTIFIKÁTY

System řízení certifikován společností DNV
ISO 9001: Certifikát kvality
ISO 14001: Certifikát ochrany životního prostředí



A130



IPOMTECT-168

ÚČEL POUŽITÍ

Monobloková jednostupňová odstředivá čerpadla modelové řady CP jsou určena pro čerpání čisté vody a nebo pro čerpání jiných kapalin bez mechanických přímísenin, které nejsou chemicky agresivní pro jejich konstrukční materiály. Jednoduchá konstrukce čerpadel zaručuje jejich vysokou spolehlivost, účinnost a bezobslužný provoz. Čerpadla jsou určena pro použití nejen v domácnostech, ale hlavně pro distribuci vody v různých průmyslových aplikacích a nebo v zemědělství při závlaze a podobně.

PATENTY - OBCHODNÍ ZNAČKY

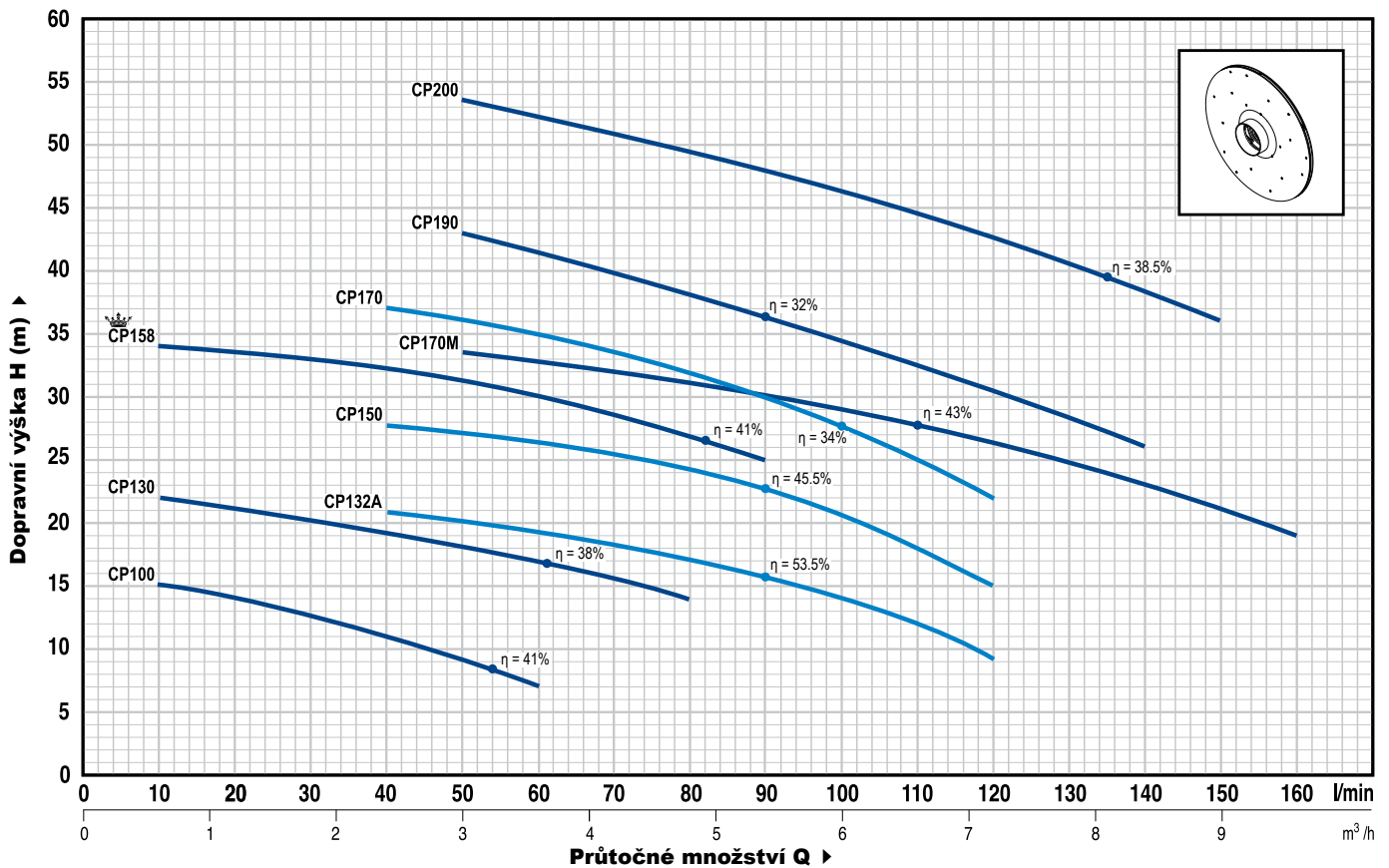
- Registrovaná obchodní značka typu CPm158 č. 0001516350
- Registrovaný Design pod č. 002098434

VARIANTY NA PŘÁNÍ

- Speciální mechanické ucpávky
- Jiná voltáž nebo kmitočet 60 Hz
- IP X5 třída krytí pro typy CP 170, CP 170M

PRACOVNÍ CHARAKTERISTIKY

50 Hz n= 2900 ot./min. HS= 0 m

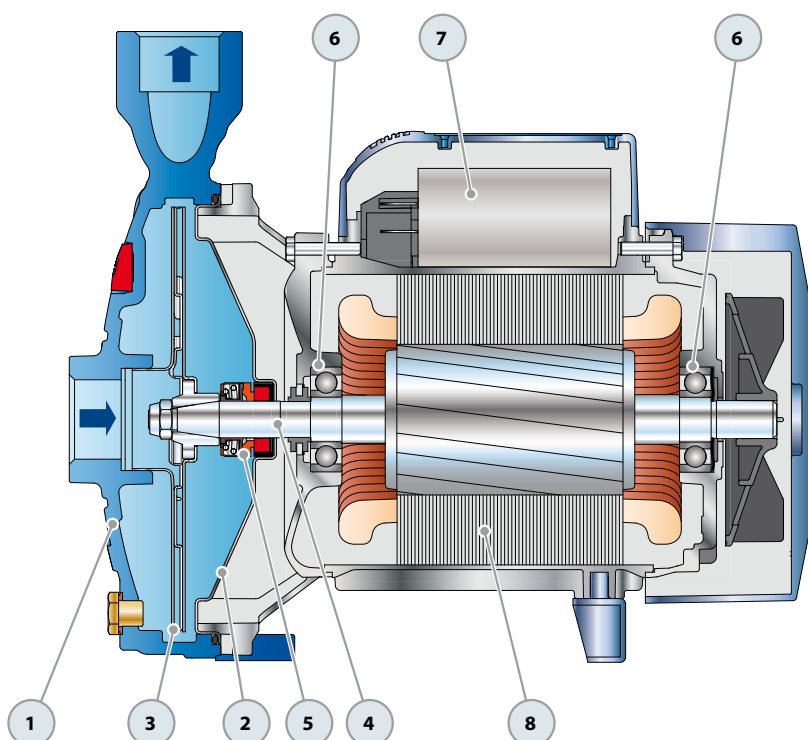


Typy čerpadel		Výkon		Q	m ³ /h																		
1-fázová	3-fázová	kW	HP		0	0.6	1.2	1.8	2.4	3.0	3.6	4.2	4.8	5.4	6.0	6.6	7.2	7.8	8.4	9.0	9.6		
CPm 100	-	0.25	0.33	H (m)	0	10	20	30	40	50	60	70	80	90	100	110	120	130	140	150	160		
CPm 130	CP 130	0.37	0.50		16	15	14	12.5	11	9	7												
CPm 132A	CP 132A	0.60	0.85		23	22	21	20	19	18	17	15.5	14										
CPm 150	CP 150	0.75	1		23	-	22	21.5	21	20	19	18	17	16	14	12	9						
CPm 158°	CP 158°	0.75	1		29.5	-	29	28.5	28	27.5	26.5	26	24.5	23	21	18	15						
CPm 170	CP 170	1.1	1.5		36	34	33.5	33	32.5	31.5	30	28.5	27	25									
CPm 170M	CP 170M	1.1	1.5		41	-	-	38	37	36	35	33.5	32	30	27.5	25	22						
CPm 190	CP 190	1.5	2		36	-	-	35	34.5	33.5	33	32	31	30	29	28	26.5	25	23	21	19		
-	CP 200	2.2	3		48	-	-	46	44.5	43	41.5	40	38	36	34.5	32.5	30.5	28	26				
					56	-	-	55	54.5	53.5	52	51	49.5	48	46	44.5	42.5	40.5	38.5	36			

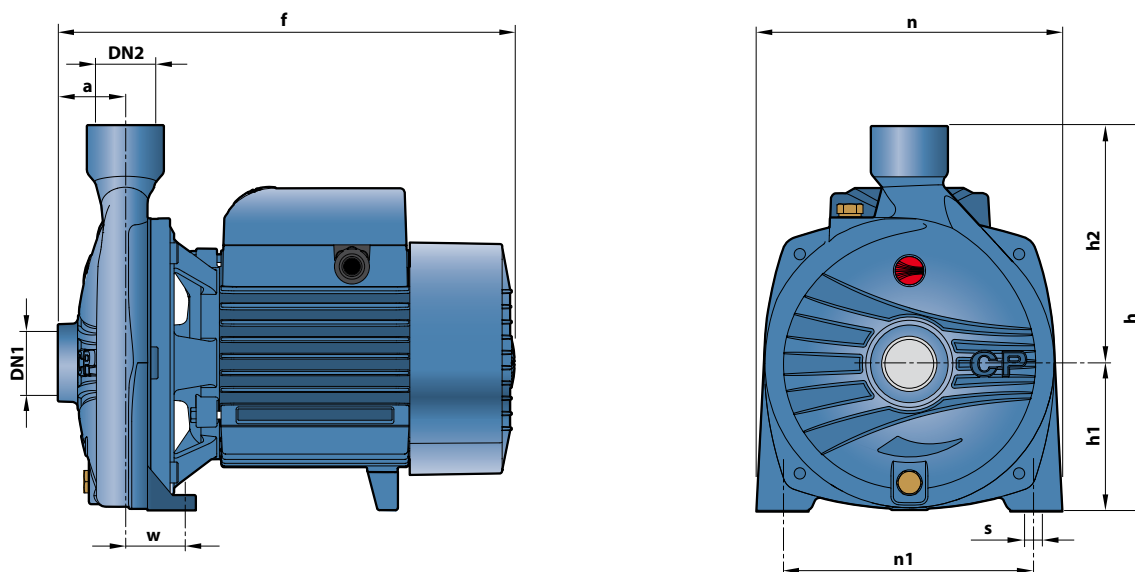
Q = Průměrné množství H = Dopravní výška

Pracovní charakteristika v toleranci dle normy EN ISO 9906 oddíl 3.

POZ. KOMONENTY	KONSTRUKČNÍ CHARAKTERISTIKY					
1 TĚLESO ČERPADLA	Litina, přípojovací rozměry v souladu s normou ISO 228/1					
2 VÍKO TĚLESA	Nerez ocel AISI 304 (Litina u typů CP 170-170M-190-200)					
3 OBĚŽNÉ KOLO	Nerez ocel AISI 304					
4 HŘÍDEL	Nerez ocel EN 10088-3 - 1.4104					
5 MECHANICKÁ UCPÁVKA	Čerpadlo	Ucpávka	Hřídel	Materiálové provedení		
	Typ	Typ	Průměr	Stacionární díl	Rotující díl	Elastomer
	CP 100-130-132A	AR-12	Ø 12 mm	Keramika	Uhlík	NBR
	CP 150-158	AR-14	Ø 14 mm	Keramika	Uhlík	NBR
	CP 170-170M-190-200	FN-18	Ø 18 mm	Uhlík	Keramika	NBR
6 LOŽISKA	Čerpadlo	Typ				
	CP 100-130-132A	6201 ZZ / 6201 ZZ				
	CP 150-158	6203 ZZ / 6203 ZZ				
	CP 170-170M	6204 ZZ / 6204 ZZ				
	CP 190-200	6304 ZZ / 6204 ZZ				
7 KONDENZÁTOR	Čerpadlo					
	1-fázová	(230 V nebo 240 V)	(110 V)			
	CPm 100	10 µF 450 VL	25 µF 250 VL			
	CPm 130	10 µF 450 VL	25 µF 250 VL			
	CPm 132A	14 µF 450 VL	25 µF 250 VL			
	CPm 150-158	20 µF 450 VL	60 µF 300 VL			
	CPm 170-170M	25 µF 450 VL	60 µF 250 VL			
	CPm 190	45 µF 450 VL	80 µF 250 VL			
8 ELEKTROMOTOR	CPm: jednofázová čerpadla 230 V - 50 Hz s tepelnou pojistkou ve vinutí.					
	CP: třífázová čerpadla 230/400 V - 50 Hz.					
	➔ Možnost nabídky třífázového elektromotoru se zvýšenou účinností třídy IE2 (IEC 60034-30)					
	- Izolace:	Třída F				
	- Krytí:	IP X4.				



ROZMĚRY A HMOTNOSTI



Typy čerpadel		Připojení		Rozměry v mm									Kg	
1-fázová	3-fázová	DN1	DN2	a	f	h	h1	h2	n	n1	w	s	1~	3~
CPm 100	-	1"	1"	42	253	205	82	123	165	135	41	10	6.9	-
CPm 130	CP 130				285	240	92	148	190	160	38		7.6	7.1
CPm 132A	CP 132A			51	367	260	110	150	206	165	44.5		8.3	8.0
CPm 150	CP 150			48	364	290	115	175	242	206	36.5		12.4	11.4
CPm 158°	CP 158°	1 1/4"	1"	51	367	260	110	150	206	165	44.5	11	12.0	11.0
CPm 170 - 170M	CP 170 - 170M												17.8	17.2
CPm 190	CP 190												21.3	20.3
-	CP 200	-	-	-	-	-	-	-	-	-	-	-	-	21.5

PROUDOVÉ HODNOTY

Typy čerpadel	Jmenovité proudy		
	1-fázová	230 V	240 V
CPm 100	1.9 A	1.55 A	3.3 A
CPm 130	3.2 A	2.9 A	6.4 A
CPm 132A	3.5 A	3.2 A	7.0 A
CPm 150	5.7 A	5.4 A	11.4 A
CPm 158°	6.0 A	5.8 A	12.0 A
CPm 170 - 170M	7.8 A	7.2 A	16.0 A
CPm 190	11.0 A	10.0 A	22.0 A

Typy čerpadel	Jmenovité proudy			
	3-fázová	230 V	400 V	240 V
CP 130	2.0 A	1.2 A	1.8 A	1.1 A
CP 132A	2.9 A	1.7 A	2.4 A	1.4 A
CP 150	4.2 A	2.4 A	4.1 A	2.4 A
CP 158°	4.4 A	2.5 A	4.3 A	2.5 A
CP 170 - 170M	5.2 A	3.0 A	5.1 A	2.9 A
CP 190	7.5 A	4.3 A	7.3 A	4.2 A
CP 200	9.3 A	5.4 A	9.0 A	5.2 A